



HYUNDAI H300

Specificaties per 1 februari 2011



VOORNAAMSTE SPECIFIEKE UITRUSTING HYUNDAI H300

UITVOERINGEN	ACTIVEVERSION	DYNAMICVERSION	ACTIVEVERSION	DYNAMICVERSION
			Dubbele Cabine	Dubbele Cabine
Exterieur				
Achterdeuren	0	0	0	0
Achterbumper met geïntegreerde opstap	■	■	■	■
Achterklep laadruimte	■	■	■	■
Schuifdeuren (links, rechts)	■	■	■	■
Chromen grille	■	■	■	■
Comfort				
Centrale portiervergrendeling	0*	■	0*	■
In hoogte verstelbaar stuurwiel	■	■	■	■
In hoogte verstelbare bestuurdersstoel	■	■	■	■
Airconditioning	-	■	-	■
Elektrisch bedienbare ramen voor	0*	■	0*	■
Elektrisch bedienbare en verwarmbare buitenspiegels	0*	■	0*	■
Veiligheid				
Elektronisch stabiliteitsprogramma (ESP)	■	■	■	■
Antiblokkeer-remsysteem (ABS)	■	■	■	■
Airbag bestuurder	■	■	■	■
Airbag passagier voorin	-	■	-	■
Halogeen koplampen	■	■	■	■
Ruitenwisser met twee snelheden en variabele interval	■	■	■	■
In hoogte verstelbare rolgordels voor	■	■	■	■
3x driepuntsgordels achter	-	-	■	■
Startblokkering	■	■	■	■
Derde remlicht	■	■	■	■
Mistachterlicht	■	■	■	■
Achterrautiverwarming	0*	■	0*	■
Gordelspanners voorin	■	■	■	■
Interieurverlichting:				
	voor	■	■	■
	in laadruimte	■	■	■
Ruitensproeiers met drie hogedrukstralen per sproeier	■	■	■	■
Schijfremmen voor en achter	■	■	■	■
Interieur				
Deurbekleding voorportieren	0*	■	0*	■
Zonneklep	■	■	■	■
Afsluitbaar klepje brandstoftank (van binnenuit te openen)	■	■	■	■
Bekerhouders voorin	■	■	■	■

■ = standaard

0 = optie

* = onderdeel van Electric Package

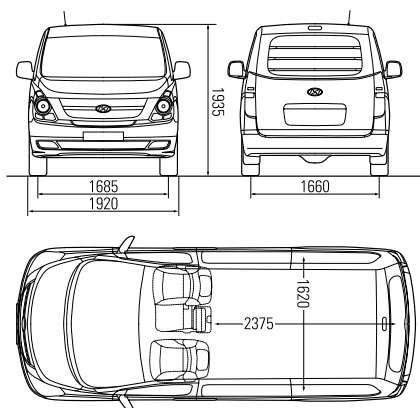
VOORNAAMSTE SPECIFIEKE UITRUSTING HYUNDAI H300

UITVOERINGEN	ACTIVEVERSION	DYNAMICVERSION	ACTIVEVERSION	DYNAMICVERSION
			Dubbele Cabine	Dubbele Cabine
■ Interieur (vervolg)				
Dashboardkastje	■	■	■	■
Digitaal klokje	■	■	■	■
Getint glas	■	■	■	■
Hemelbekleding in cabine	■	■	■	■
Hoofdsteunen voorin, in hoogte verstelbaar	■	■	■	■
Koplamphoogteverstelling van binnenuit	■	■	■	■
Dubbele opbergvakken in voorportieren	■	■	■	■
Radiovoorbereiding met 2 speakers	■	■	■	■
Separatiewand met ruit tussen cabine en laadruimte	■	■	■	■
Sjorogen op laadvloer	■	■	■	■
Tapijtvloerbedekking voorin	■	■	■	■
Tweepersoons bijrijdersbank voorin	■	■	■	■
Verstelbare stuurkolom	■	■	■	■
Voetsteun bestuurder	■	■	■	■
Voorruit van gelaagd glas	■	■	■	■
Toerenteller	■	■	■	■
Tripcomputer	-	■	-	■
Stuurwiel met leder bekleed	-	■	-	■
Tweede bank achter (driepersoons) met hoofdsteunen	-	-	■	■
Tapijtvloerbedekking achter bij tweede zitrij	-	-	■	■
Uitklapramen in schuifdeuren	-	-	■	■

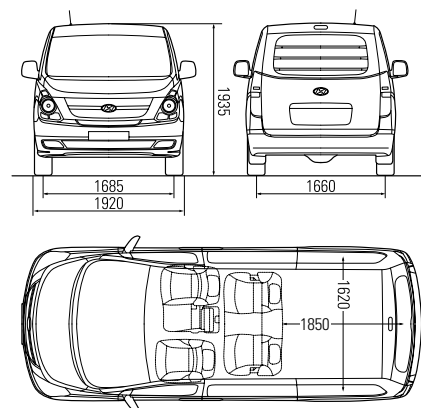
■ = standaard

0 = optie

* = onderdeel van Electric Package



Gesloten Bestelwagen



Dubbele Cabine

AFMETINGEN (mm)

TECHNISCHE GEGEVENS HYUNDAI H300

	GESLOTEN BESTELWAGEN	DUBBELE CABINE
MOTORTYPE	2.5 CRDi WGT	2.5 CRDi WGT
VERSNELLINGEN	6	6

Motor

4 cilinders in lijn, dubbele bovenliggende nokkenas	■	■	
Turbodrukvlulling	■	■	
Intercooler	■	■	
Cilinderinhoud	cc	2497	2497
Compressieverhouding		16,4 : 1	16,4 : 1
Boring x slag	mm	91 x 96	91 x 96
Maximumvermogen	kW (pk)/t.p.m.	100 (136) / 3800	100 (136) / 3800
Maximumkoppel	Nm/t.p.m.	343 / 1500-2250	343 / 1500-2250

Brandstofsysteem

Directe common-rail hogedrukinspuiting	■	■	
Brandstof: diesel	■	■	
Inhoud brandstoftank	l	75	75

Transmissie

Aandrijving: achterwielen	■	■	
Handgeschakelde versnellingsbak	■	■	
Overbrengingsverhouding: 1e		4,489	4,489
2e		2,337	2,337
3e		1,350	1,350
4e		1,000	1,000
5e		0,784	0,784
6e		0,679	0,679
achteruit		4,253	4,253
Eindoverbrenging		3,692	3,692

Prestaties*

Acceleratie 0 - 100 km/u	in sec.	17,6	17,6
Maximumsnelheid (afhankelijk van belading en wegomstandigheden)	km/u	168	168
Brandstofverbruik: Binnen de bebouwde kom	l/100 km	9,3	9,3
Buiten de bebouwde kom	l/100 km	6,5	6,5
Gecombineerd	l/100 km	7,6	7,6
CO ₂ -emissie	g/km	199	199
Europese emissiestandaard		Euro V	Euro V

Stuurinrichting

Type: tandheugel	■	■	
Schokabsorberende stuurkolom	■	■	
Hydraulisch bekrachtigd	■	■	
Verstelbare stuurkolom	■	■	
Draaicirkel	m	11,2	11,2

■ = standaard

Uitstoot- en brandstofverbruikgegevens zijn gebaseerd op tests die zijn uitgevoerd volgens de Europese richtlijn 715/2007/EEG.

TECHNISCHE GEGEVENS HYUNDAI H300

		GESLOTEN BESTELWAGEN	DUBBELE CABINE
MOTORTYPE		2.5 CRDi WGT	2.5 CRDi WGT
VERSNELLINGEN		6	6
□ Ophanging			
Voor: onafhankelijk, McPherson		■	■
Achter: halfelliptische bladveren		■	■
□ Remmen			
Voor: geventileerde schijfremmen		■	■
Achter: geventileerde schijfremmen		■	■
Kruislings gescheiden remsysteem		■	■
Rembekrachtiger: vacuüm		■	■
□ Wielen			
Velgen: 6,5 J x 16		■	■
Banden: 215/70 R16 C		■	■
□ Gewichten			
Maximum toelaatbaar totaalgewicht	kg	3160	3230
Maximum toelaatbaar gewicht onder vooras	kg	1500	1500
Maximum toelaatbaar gewicht onder achteras	kg	1890	1890
Ledig gewicht	kg	1949	2076
Laadvermogen	kg	1211	1154
Maximum toegelaten treingewicht	kg	5460	5530
Maximum aanhangwagengewicht (ongeremd)	kg	750	750
Maximum aanhangwagengewicht (geremd)	kg	2300	2300
Maximum verticale kogeldruk	kg	100	100
Maximum daklast	kg	80	80
□ Afmetingen			
Lengte	mm	5125	5125
Breedte	mm	1920	1920
Hoogte	mm	1935	1935
Wielbasis	mm	3200	3200
Vooroverbouw	mm	855	855
Achteroverbouw	mm	1070	1070
Spoorbreedte voor	mm	1685	1685
Spoorbreedte achter	mm	1660	1660
Bodemvrijheid	mm	190	190
□ Laadruimte			
Lengte laadruimte (inclusief ruimte onder 2e zitrij)	mm	2375	1850 (2280)
Breedte laadruimte	mm	1620	1620
Hoogte laadruimte	mm	1350	1290
Inhoud laadruimte	l	4308	2500*
Laadbakbreedte	mm	1260	1260
Breedte schuifdeuren	mm	1220	1220
Breedte achterlaadopening	mm	1260/1400**	1260/1400**
Hoogte achterlaadopening	mm	1220	1220
Tilhoogte	cm	60	60

■ = standaard * = indicatie ** = breedste punt

Hyundai Multipoint Garantie

Voor u is belangrijk dat u niet alleen verzekerd bent van een betrouwbare auto van hoogstaande kwaliteit, maar ook van alle mogelijke service na de aanschaf. Bij Hyundai geldt de Multipoint Garantie die bestaat uit 3 jaar productgarantie, 12 jaar carrosseriegarantie en 3 jaar Mobiliteitsgarantie. Bovendien is er 3 jaar lang géén kilometerbeperking. De Mobiliteitsgarantie geeft zeven dagen per week, 24 uur per dag recht op hulp (reparatie, transport, vervangend vervoer) bij pech onderweg.

**Hyundai bewijst kwaliteit:
3 jaar garantie
zonder kilometerbeperking**



Uw Hyundai-dealer:

www.hyundai.nl



HYUNDAI BEHOUDT ZICH HET RECHT VOOR OM MODELLEN, KLEUREN EN UITRUSTINGEN TE WIJZIGEN ZONDER VOORAFGAANDE AANKONDIGING EN ZONDER VERPLICHTING DE REEDS OP DE MARKT ZIJNDE AUTO'S TE WIJZIGEN. RAADPLEEG VOOR ALLE ZEKERHEID UW DEALER. DRUK- EN ZETFOUTEN VOORBEHOUDEN. GARANTIEVOORWAARDEN PER 1 JANUARI 2011.